






Informacja o ostrzeżeniach


 **OSTRZEŻENIE:** Napis **OSTRZEŻENIE** informuje o sytuacjach, w których występuje ryzyko uszkodzenia sprzętu, obrażeń ciała lub śmierci.

Wymiana tacy dysku twardego w komputerze Dell Precision™ Workstation T3500/T5500

 **OSTRZEŻENIE:** Przed przystąpieniem do wykonywania czynności wymagających otwarcia obudowy komputera należy zapoznać się z instrukcjami dotyczącymi bezpieczeństwa dostarczonymi z komputerem. Więcej informacji o zasadach bezpieczeństwa można znaleźć w witrynie dotyczącej przestrzegania przepisów pod adresem www.dell.com/regulatory_compliance.

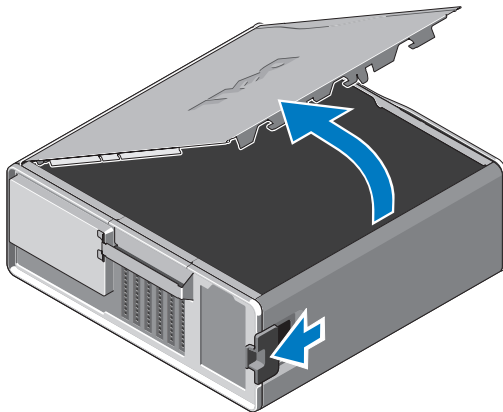
 **UWAGA:** Wymienna taca dysku twardego dostarczana jest z panelem dodatkowym, który można wymontować. Jeśli taca dysku twardego zahacza o kable karty graficznej, należy wymontować panel dodatkowy.

 **UWAGA:** W komputerze możliwe jest podłączenie tylko jednego dysku w tacy, przy wymontowanym panelu dodatkowym.

 **UWAGA:** Więcej informacji na temat wymiany części komputera można znaleźć w *Instrukcji serwisowej* w witrynie Dell Support pod adresem support.dell.com/manuals.

- 1 Wyłącz komputer.
- 2 Odłącz od komputera wszystkie zewnętrzne kable.

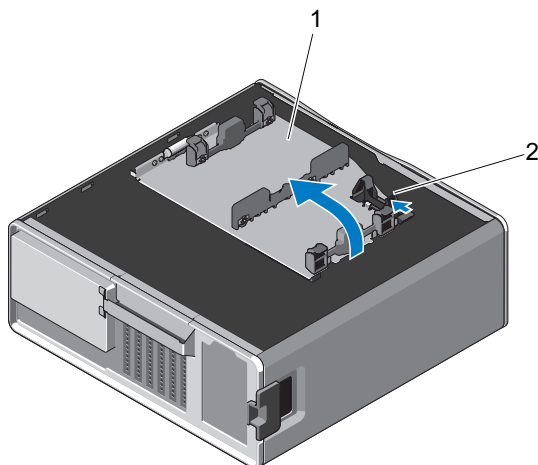
3 Zdejmij pokrywę boczną.



4 Odłącz kabel zasilania i kabel danych od dysków twardych i wyjmij je z komputera.

5 Wyjmij tacę dysku twardego w następujący sposób:

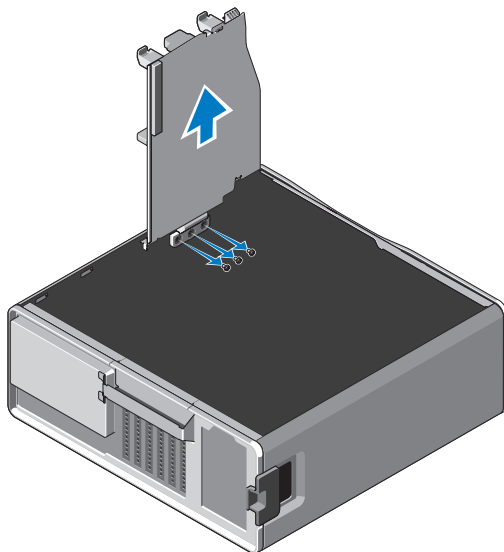
- a** Naciśnij zatrzask zwalniający, a następnie obróć i unieś tacę dysku twardego.



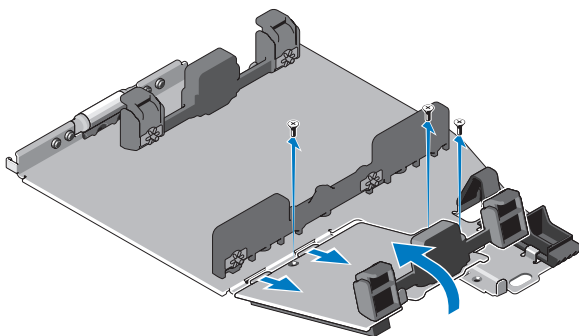
1 taca dysku twardego

2 zatrzask zwalniający

- b** Odkręć śruby mocujące tacę do obudowy. Następnie unieś i odchyl tacę.

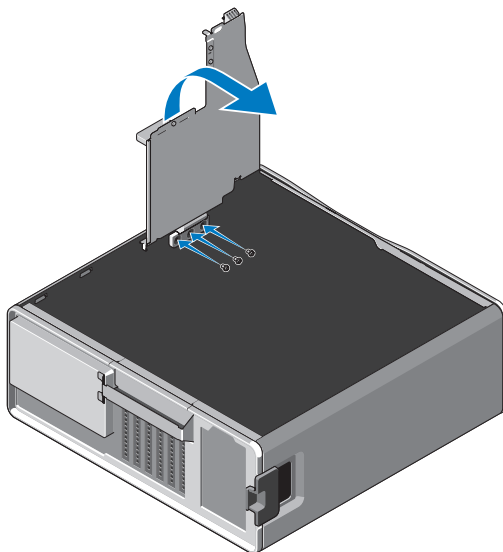


- 6** Zamontuj zamienną tacę dysku twardego w następujący sposób:
- a** Odkręć śruby łączące tacę dysku twardego i panel dodatkowy.
 - b** Unieś panel dodatkowy i wysuń go z tacy dysku twardego.



UWAGA: Panel dodatkowy warto zachować w celu późniejszego zamontowania drugiego dysku twardego.

- c Przykręć zamienną tacę dysku twardego do obudowy za pomocą śrub, które mocowały poprzednią tacę.



- 7 Zamontuj z powrotem dysk twardey i podłącz kabel zasilania i kabel przesyłu danych.
- 8 Zamontuj z powrotem obudowę boczną.
- 9 Podłącz wszystkie kable zewnętrzne i włącz komputer.

Informacje zawarte w tym dokumencie mogą zostać zmienione bez uprzedzenia.

© 2010 Dell Inc. Wszelkie prawa zastrzeżone.

Powielanie dokumentu w jakikolwiek sposób bez pisemnej zgody firmy Dell Inc. jest surowo zabronione.

Znaki handlowe użyte w tym tekście: *Dell*, logo *DELL* logo i *Dell Precision* są znakami handlowymi firmy Dell Inc.

Tekst może zawierać także inne znaki towarowe i nazwy towarowe, odnoszące się do podmiotów posiadających prawa do tych znaków i nazw lub do ich produktów. Firma Dell Inc. nie rości sobie żadnych praw do znaków i nazw towarowych innych niż jej własne.